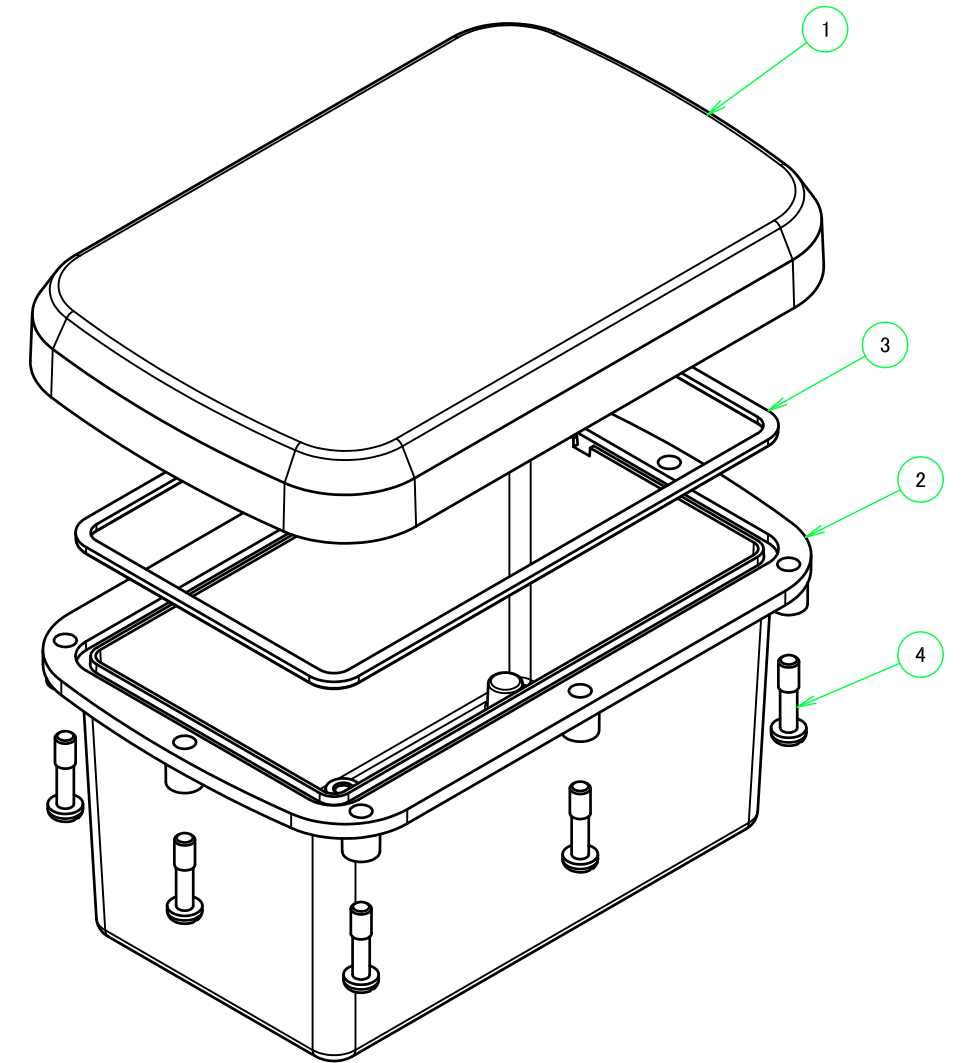


構成内容 / Components				
No.	名称 / Part name	数量 / Pcs	材質 / Material	色・表面処理 / Color・Finish
1	カバー Cover	1	ASA樹脂 UL94HB UV-resistant ASA UL94HB	オフホワイト Off-white
2	ボディ Body	1	ASA樹脂 UL94HB UV-resistant ASA UL94HB	オフホワイト Off-white
3	ガスケット / Gasket	1	シリコンゴム / Silicone	ブラック / Black
4	取付ビス(落下防止型) Screw (Self-tapping Captive)	8	ステンレス Stainless steel	無処理 Unfinished



■テクニカルデータ / Technical Data■

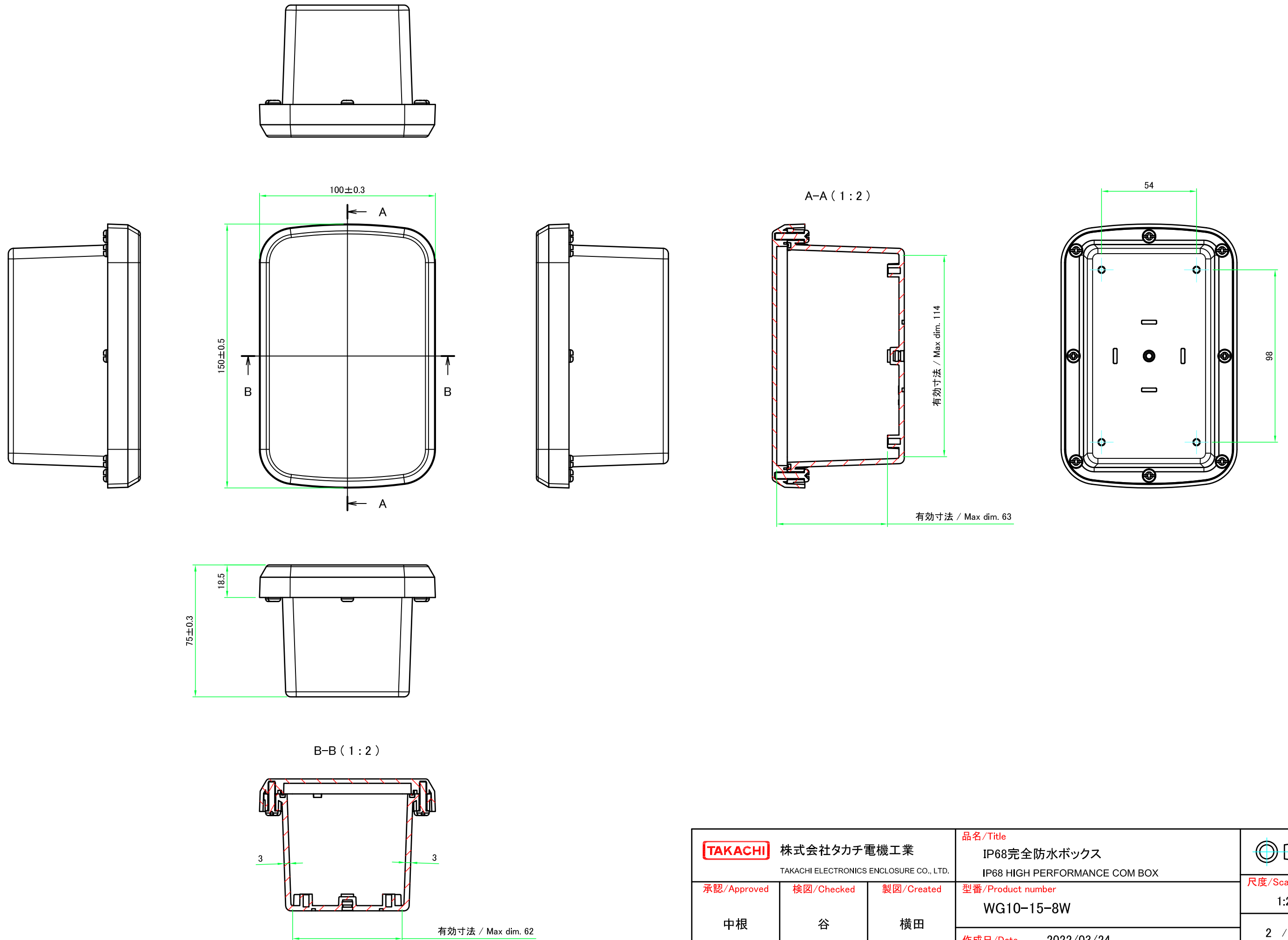
保護等級 / Protection class : IP68(水深1メートル 24時間 / Immersion of up to 1m depth and Test time 24 hours)

使用温度範囲 / Operating temperature : -30°C ~ +60°C *注1

締付トルク / Recommended torque : 0.5N・m ~ 0.6N・m

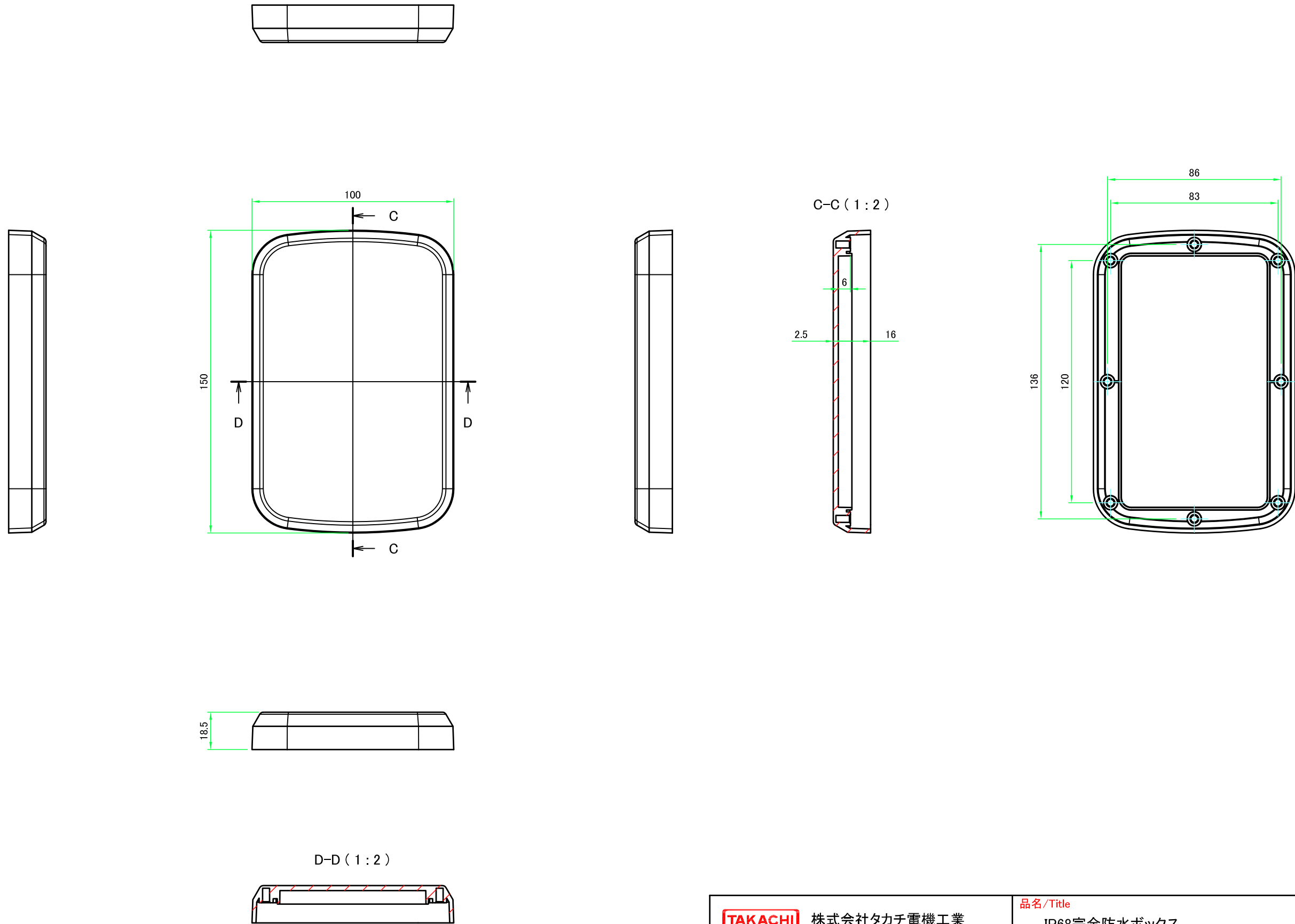
*注1 プラスチックは低温環境になるほど脆化します。低温環境でご使用の場合、衝撃が加わらないよう設置して下さい。
It may become brittle and break under impact when temperature is lowered close to -30° C.

株式会社タカチ電機工業 TAKACHI ELECTRONICS ENCLOSURE CO., LTD.			品名/Title IP68完全防水ボックス IP68 HIGH PERFORMANCE COM BOX	尺度/Scale 1 / 4
承認/Approved 中根	検図/Checked 谷	製図/Created 横田	型番/Product number WG10-15-8W 作成日/Date 2022/03/24	



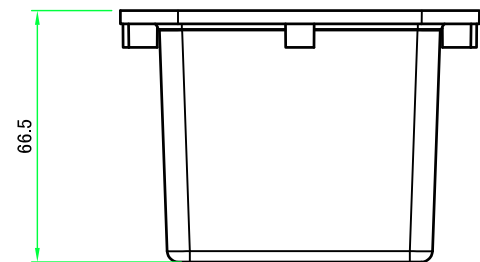
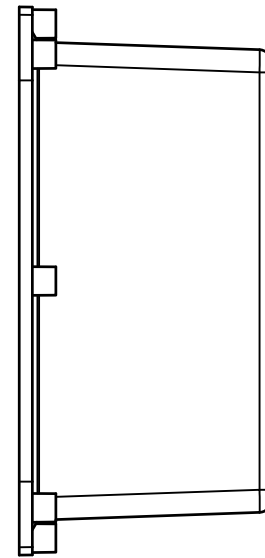
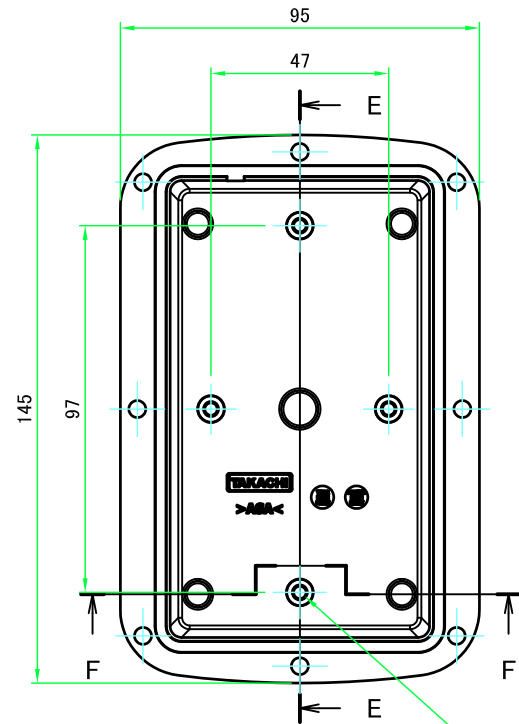
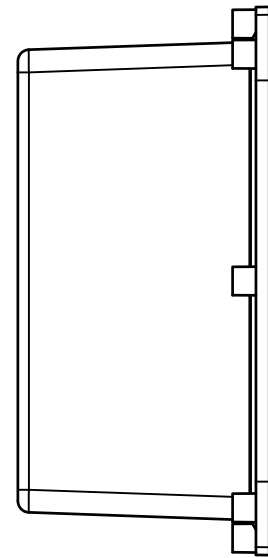
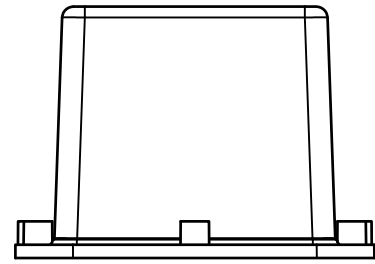
株式会社タカチ電機工業 TAKACHI ELECTRONICS ENCLOSURE CO., LTD.		品名/Title IP68完全防水ボックス IP68 HIGH PERFORMANCE COM BOX	尺度/Scale 1:2
承認/Approved	検図/Checked	製図/Created	
中根	谷	横田	作成日/Date 2022/03/24
			2 / 4

カバー / Cover

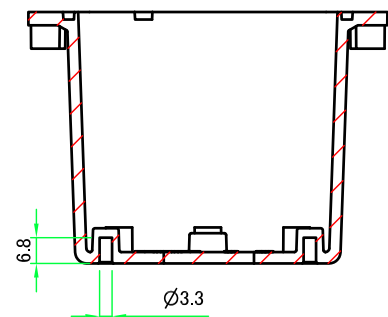


株式会社タカチ電機工業 TAKACHI ELECTRONICS ENCLOSURE CO., LTD.			品名/Title IP68完全防水ボックス IP68 HIGH PERFORMANCE COM BOX	尺度/Scale 1:2
承認/Approved 中根	検図/Checked 谷	製図/Created 横田	型番/Product number WG10-15-8W	
			作成日/Date 2022/03/24	3 / 4

ボディ/ Body

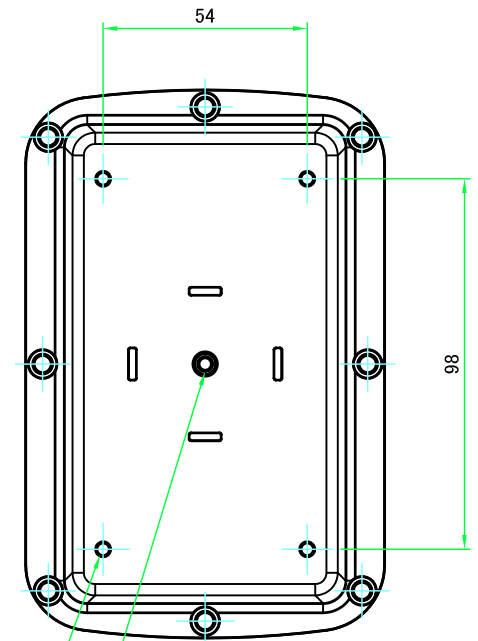
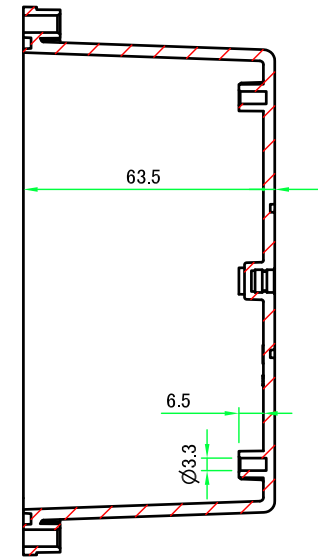


F-F (1:2)



4-M4用基板取付ボス
4-M4 Boss

E-E (1:2)



4-M4用外部取付足用穴
4-M4 Mounting hole

M4インサートナット(ポールマウント WGMB-1取付用)
M4 Insert nut for Pole mounting bracket (WGMB-1)

株式会社タカチ電機工業 TAKACHI ELECTRONICS ENCLOSURE CO., LTD.		品名/Title IP68完全防水ボックス IP68 HIGH PERFORMANCE COM BOX	尺度/Scale 1:2
承認/Approved	検図/Checked	製図/Created	
中根	谷	横田	作成日/Date 2022/03/24
			4 / 4